

KIT TUBAZIONI IMPIANTO PREASSEMBLATO

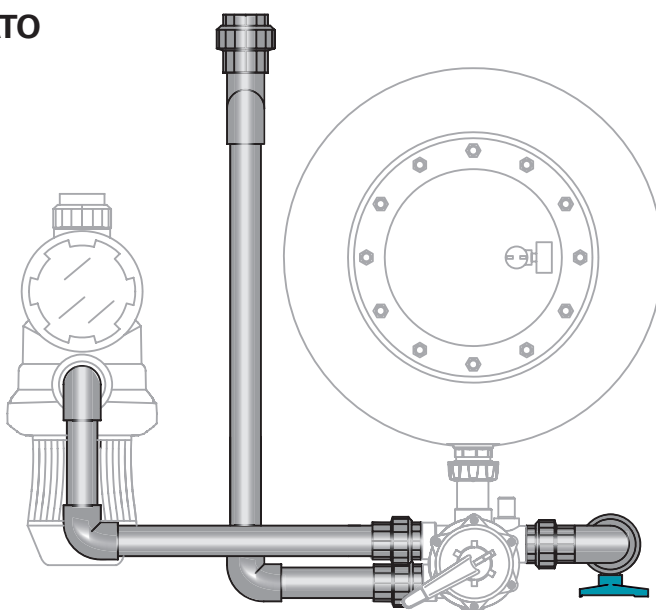
Il kit tubazioni per impianto preassemblato permette di posizionare velocemente tutti i componenti necessari alla realizzazione dell'impianto di filtrazione delle piscine private.

Il kit è composto da:

- raccordi e tubi necessari ad effettuare il collegamento tra pompa e filtro.
- raccordi e tubi rigidi per il collegamento idraulico dei collettori di mandata ed aspirazione al filtro e alla pompa.

Optional:

- by-pass per elettrolisi o impianto di riscaldamento
- doppio by-pass
- kit di riempimento con elettrovalvola da 1"1/2
- kit aspirazione vasca di compenso



Codice	Descrizione
0130700	Kit tubazioni per impianto filtrazione 6 - 10 - 15 m ³ /h
0130701	Kit tubazioni per impianto filtrazione 22 - 27 - 32 m ³ /h
0130650	By-pass singolo Ø 50 mm
0130651	By-pass singolo Ø 63 mm
0130652	By-pass doppio Ø 50 mm
0130653	By-pass doppio Ø 63 mm
0130702	Kit aspirazione vasca di compenso
0130703	Kit riempimento con elettrovalvola da 1"1/2

